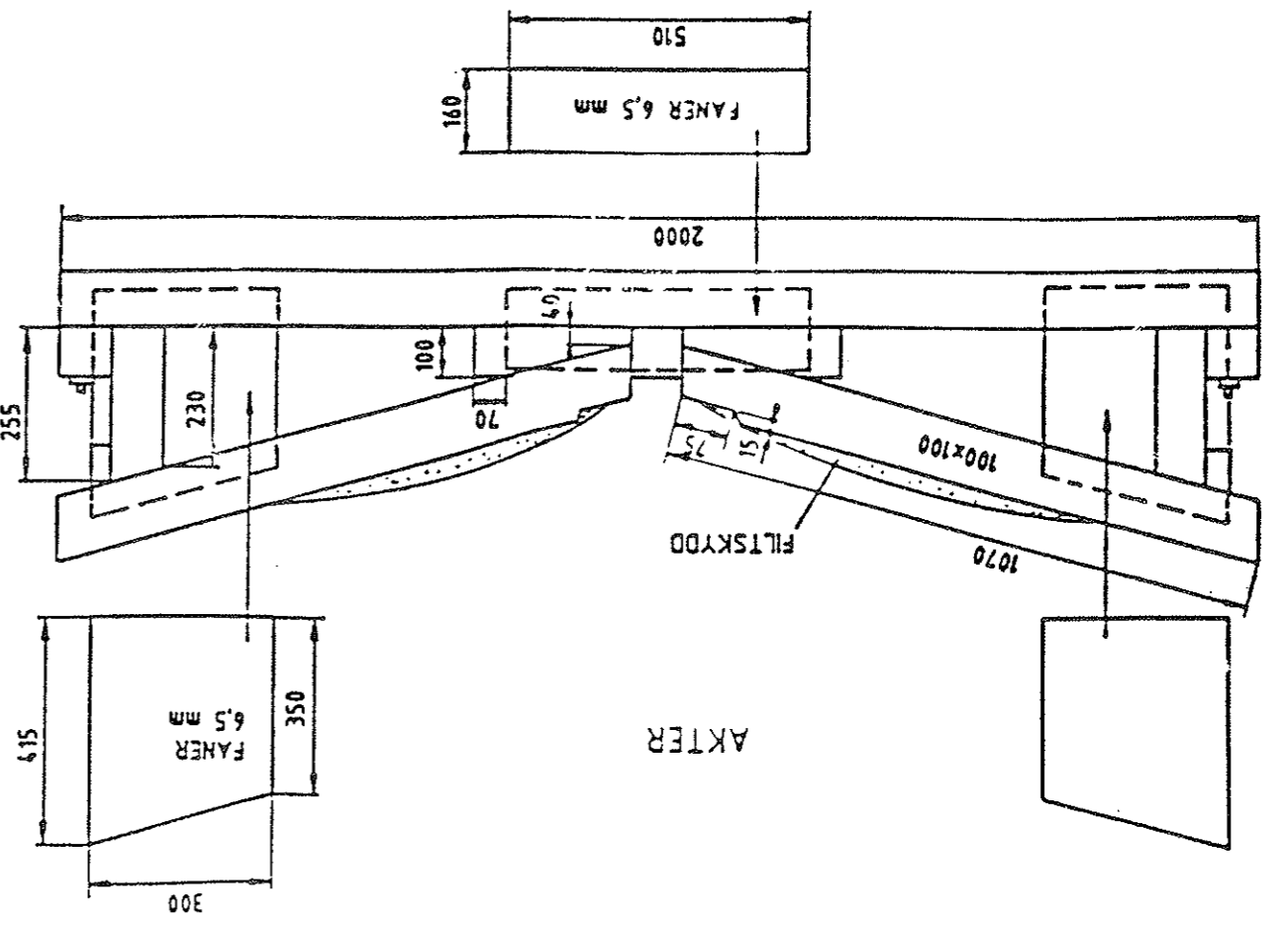
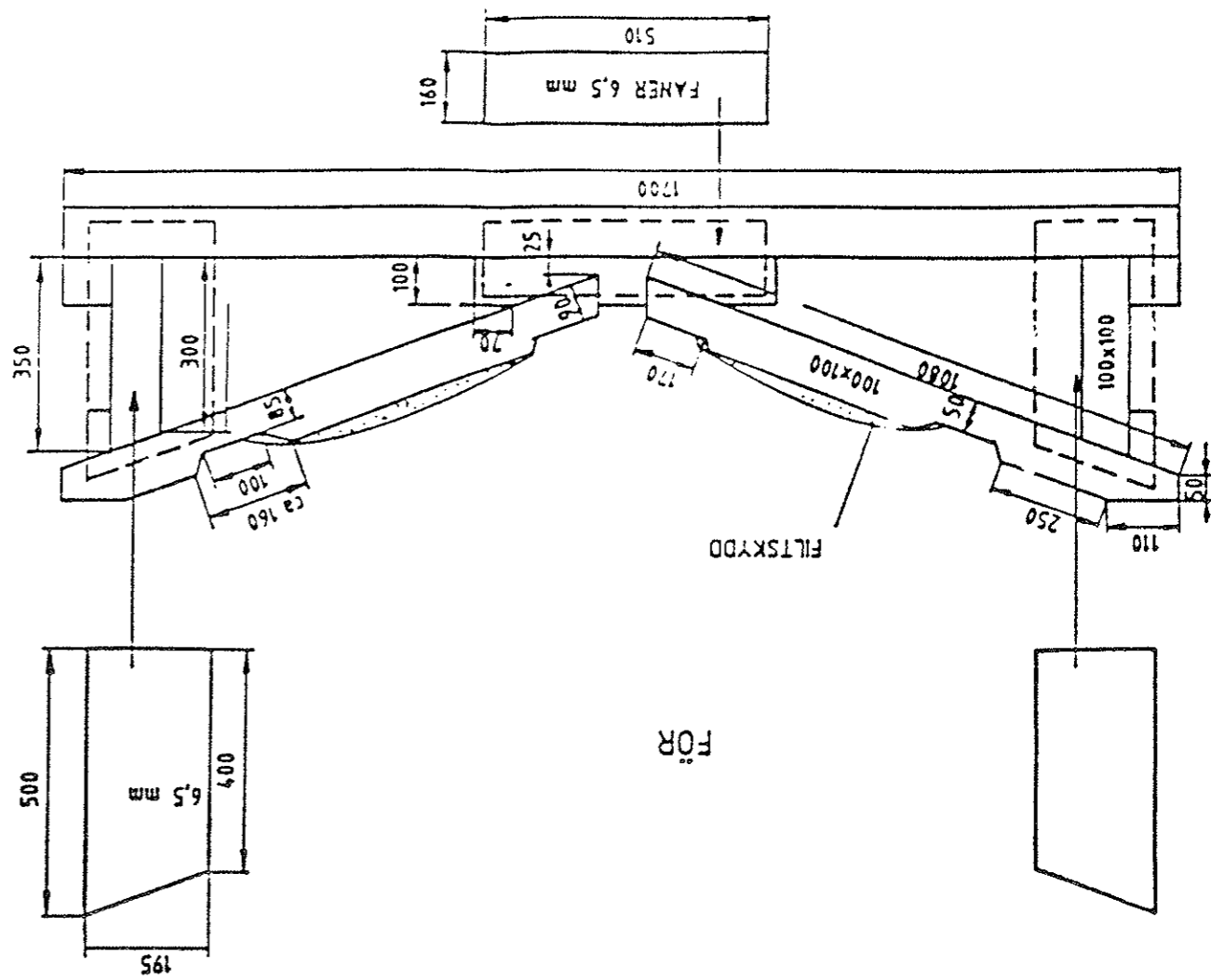
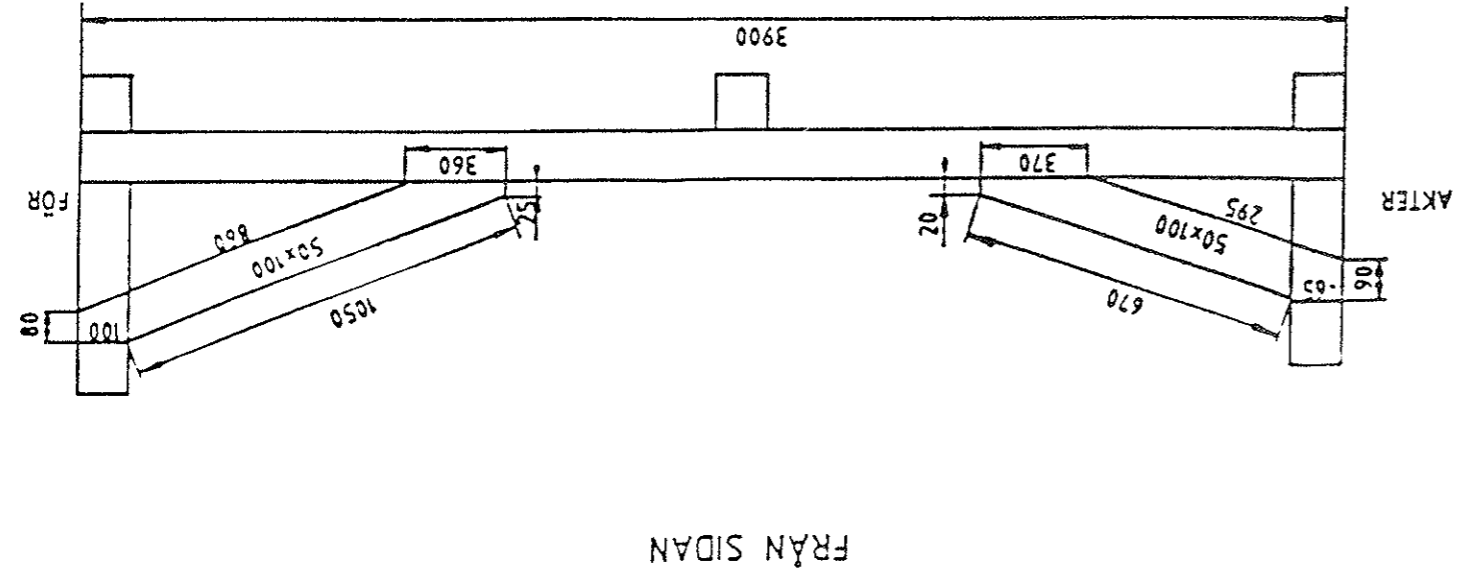
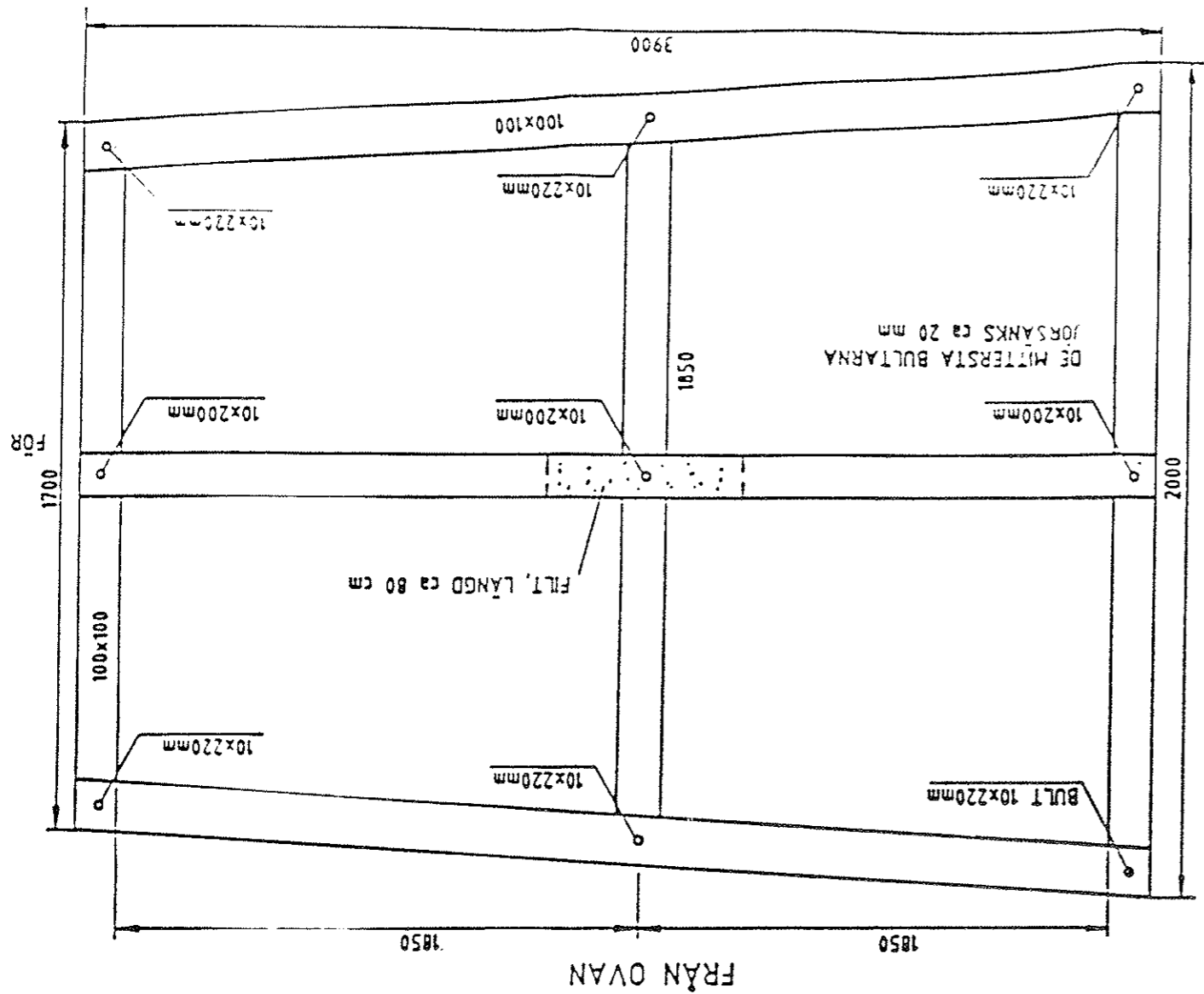


AUPLINT MARINE SYSTEMS				Piirt. 17.8.88 EM	AUPLINT OY PL 52 SF 21531 PAIMIO	SÄHKÖKAAVIO FLIPPER 760/777	Suhoe	
15.3.90				Tork. 17.8.88 AT			N:o	
As no	Tunnus	Pääryhmä	Aloryhmä	Piiriloji	Vuosi-tunnus	Hyv.	Lehti	Lehdistö

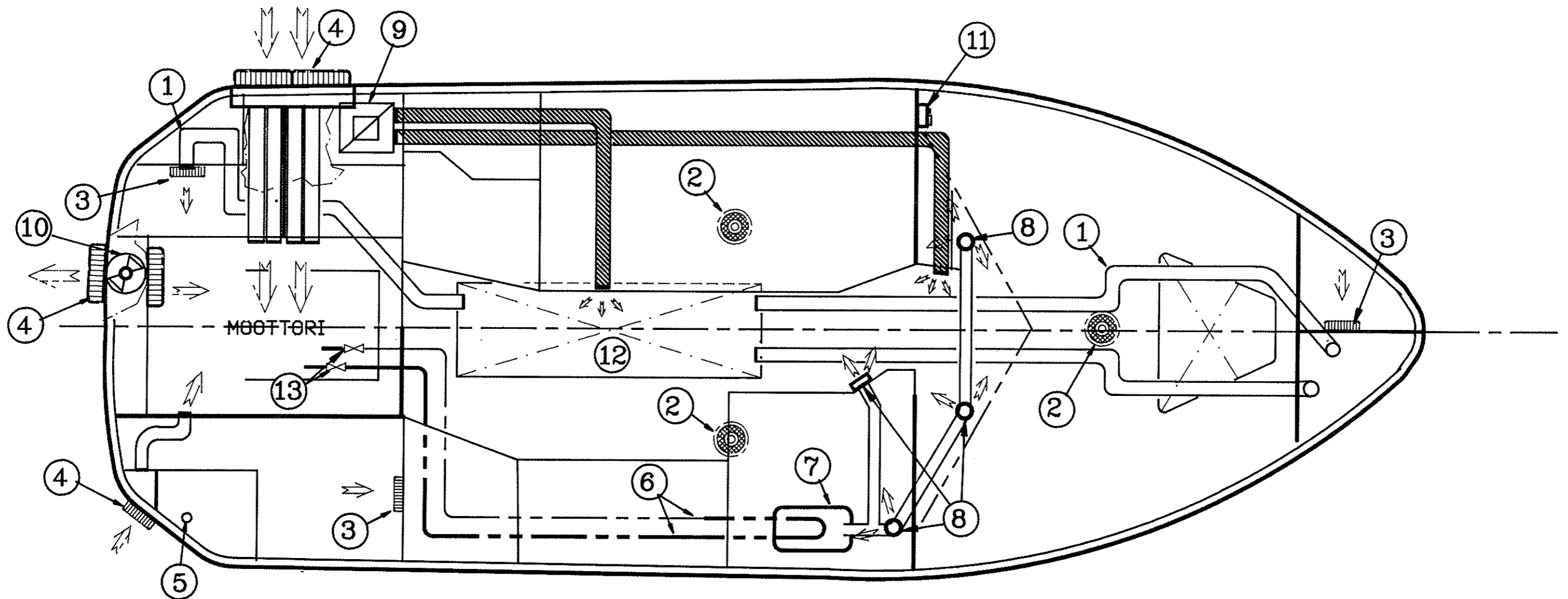


# FLIPPER 760

REMOTRON 2600  
MOD. 1990  
FIG. 1

## VENTILATIONS-OCH VÄRMESYSTEM

- |  |  |
|--|--|
| 1. VENTILATIONSKANAL TILL TANKUTRYMME  | 9. VÄRMARE   |
| 2. EJEKTORVENTIL                       | 10. FLÄKT TILL MOTORUTRYMME                            |
| 3. VENTILATIONSGALLER                  | 11. TERMOSTAT  |
| 4. VENTILATIONSKANAL TILL MOTORUTRYMME | 12. BRÄNSLETANK  |
| 5. VENTILATIONSÖPPNING TILL GASOLBOX   | 13. MOTORNS UTTAG FÖR DEFROSTER/<br>VARMVATTENBEREDARE |
| 6. MOTORNS KYLVATTEN                   |  |
| 7. DEFROSTER                           |  |
| 8. VARM/KALL UTBLÄSNING                |  |



# FLIPPER 760

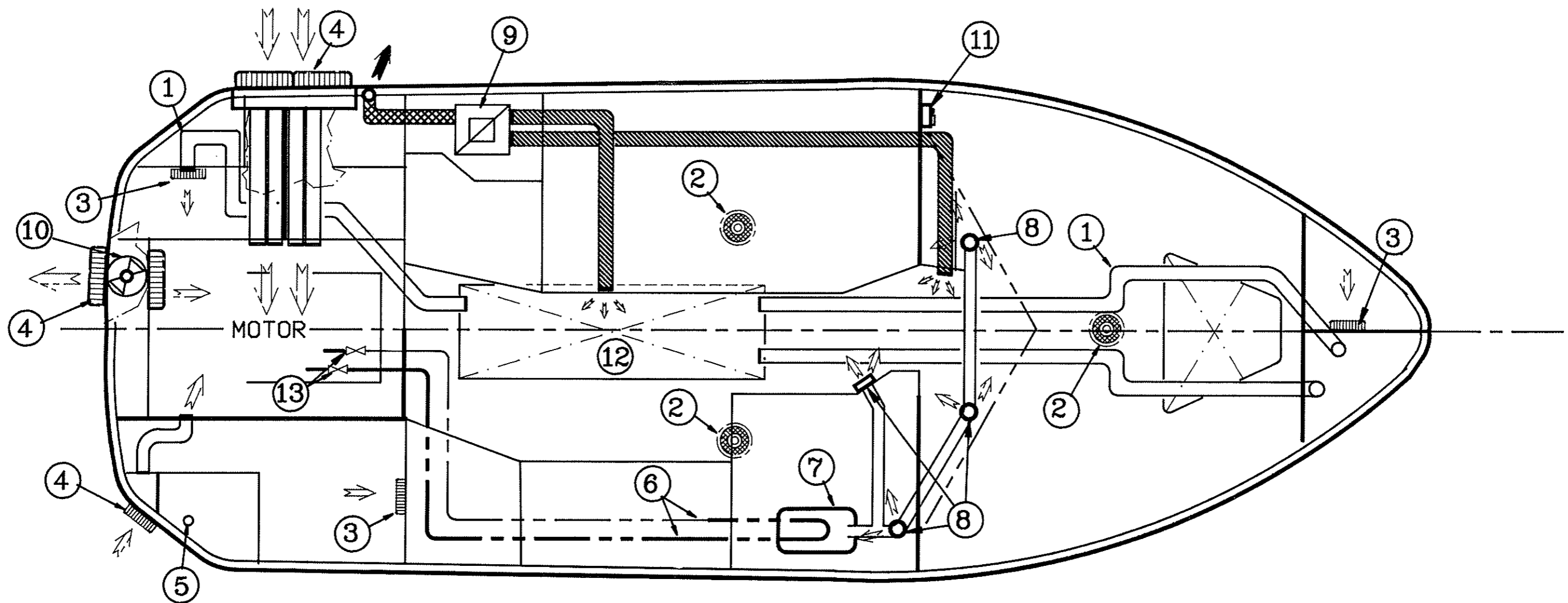
TRUMATIC 2800

MOD. 1990

FIG. 1

## VENTILATIONS-OCH VÄRMESYSTEM

- |  |  |
|--|--|
| 1. VENTILATIONSKANAL TILL TANKUTRYMME  | 9. VÄRMARE   |
| 2. EJEKTORVENTIL                       | 10. FLÄKT TILL MOTORUTRYMME                            |
| 3. VENTILATIONSGALLER                  | 11. TERMOSTAT  |
| 4. VENTILATIONSKANAL TILL MOTORUTRYMME | 12. BRÄNSLETANK  |
| 5. VENTILATIONSÖPPNING TILL GASOLBOX   | 13. MOTORNS UTTAG FÖR DEFROSTER/<br>VARMVATTENBEREDARE |
| 6. MOTORNS KYLVATTEN                   |  |
| 7. DEFROSTER                           |  |
| 8. VARM/KALL UTBLÄSNING                |  |



# FLIPPER 760

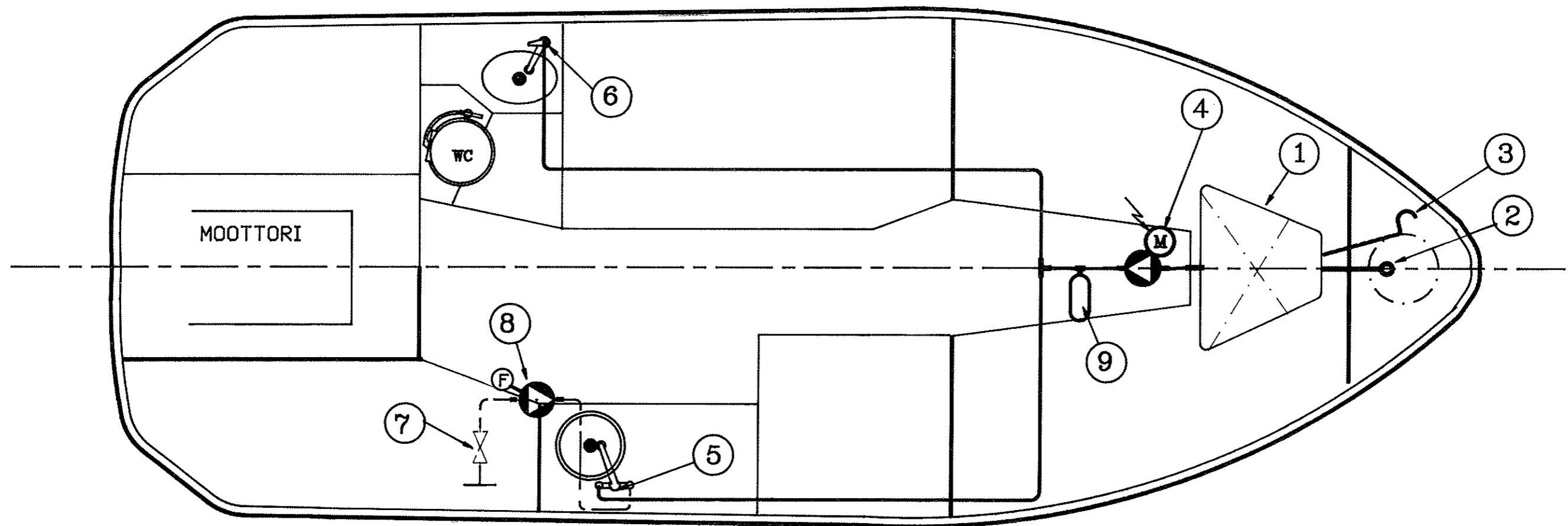
MOD. 1990  
FIG. 2

## FÄRSKVATTENSYSYSTEM

1. FÄRSKVATTENTANK CA 80L
2. PÅFYLLNINGÖPPNING
3. ÖVERSTRÖMNINGSÖPPNING
4. TRYCKVATTENPUMP
5. BLANDNINGSKRAN
6. KRAN
9. EXPANSIONKÄRL

## SJÖVATTENSYSYSTEM

7. BOTTENGENOMFÖRING/VENTIL
8. FOTPUMP



# FLIPPER 760

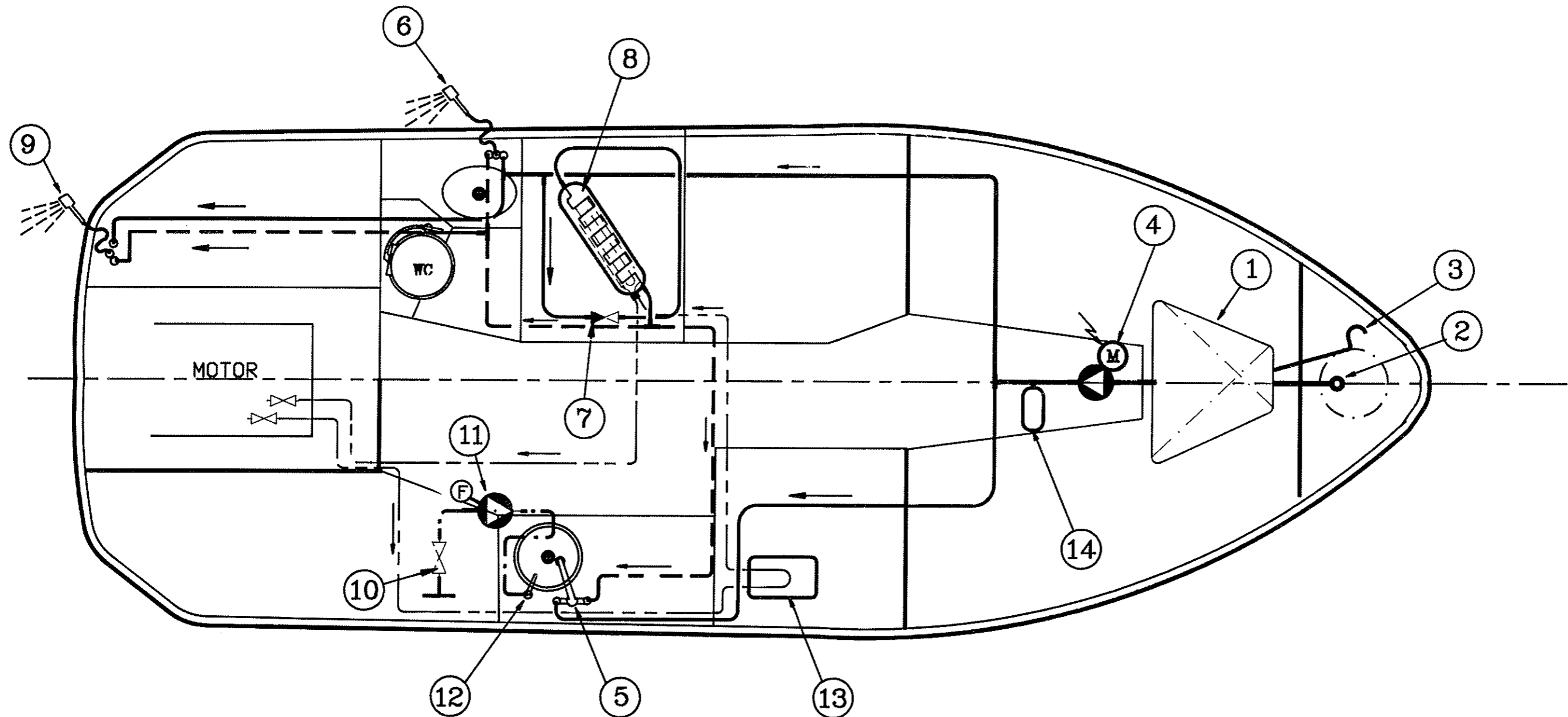
VARMVATTENSYST.  
(EXTRA)

## FÄRSKVATTENSYSTEM

1. FÄRSKVATTENTANK CA 80L
2. PÅFYLLNINGSÖPPNING
3. ÖVERSTRÖMNINGSÖPPNING
4. TRYCKVATTENPUMP
5. BLANDNINGSKRAN
6. HANDDUSCH
7. BAKSLAGSVENTIL
8. VARMVATTENBEREDARE 26L
9. DUSCH (EXTRA UTRUSTNING)
13. DEFROSTER
14. EXPANSIONSKÄRL

## SJÖVATTENSYSTEM

10. BOTTENGENOMFÖRING/VENTIL
11. FOTPUMP
12. KRAN



FLIPPER 760

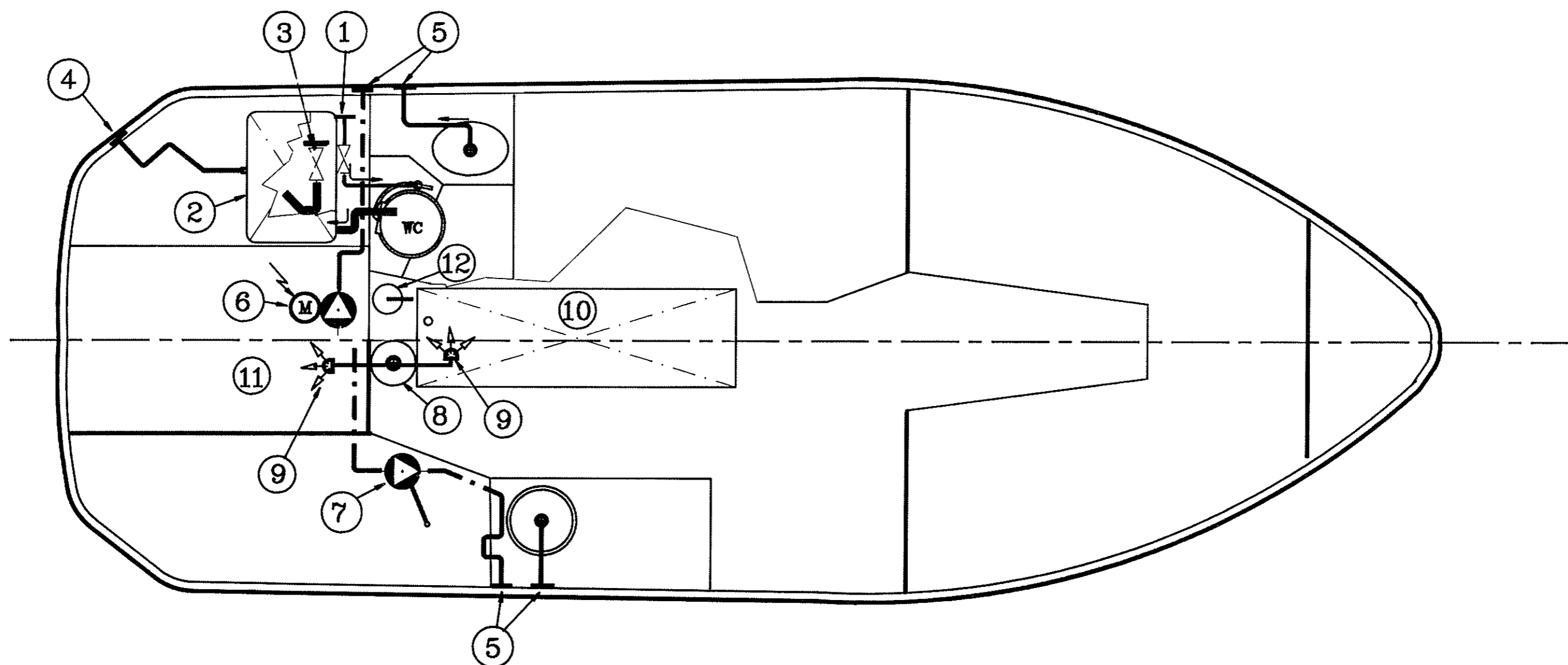
MOD. 1990  
FIG. 4

SEPTIC- OCH LÄNSNINGSSYSTEM

1. BOTTENGENOMFÖRING/VENTIL
2. SEPTICTANK CA 40 l
3. BOTTENGENOMFÖRING/VENTIL
4. ÖVERSTRÖMNINGSÖPPNING
5. SKROVGENOMFÖRING
6. ELEKTRISK LÄNSPUMP
7. HANDLÄNSPUMP

BRANDSLÄCKNINGSSYSTEM

8. HALONFLASKA
9. UTBLÄSNINGSVENTIL
10. TANKUTRYMME
11. MOTORUTRYMME
12. HANDSLÄCKARE



# FLIPPER 760

MOD. 1990  
FIG. 5

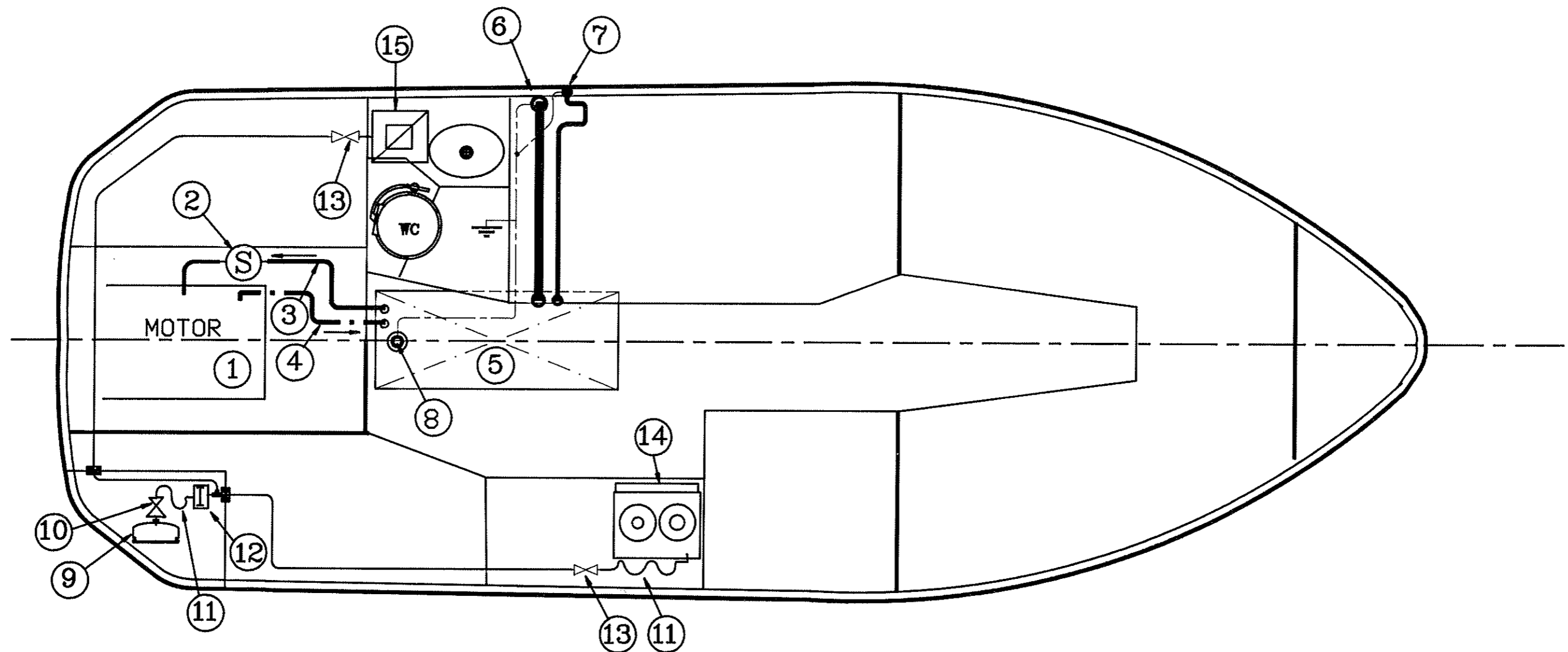
## BRÄNSLESYSTEM

1. MOTOR
2. VATTENAVSKILJARE
3. BRÄNSLERÖR
4. RETURRÖR (ENDAST DIESELMOTORER)
5. BRÄNSLETANK CA 220L
6. PÅFYLNINGÖPPNING
7. ÖVERSTRÖMNINGSÖPPNING
8. BRÄNSLEMÄTARENS GIVARE

## GASOLSYSTEM

TRUMATIC 2800

9. GASOLFLASKA 5L
10. REDUKTIONSVENTIL
11. SLANG
12. GASLÄCKAGEDETEKTOR
13. VENTIL
14. GASOLKÖK/UGN
15. VÄRMARE



# FLIPPER 760

MOD. 1990  
FIG. 5

## BRÄNSLESYSTEM

1. MOTOR
2. VATTENAVSKILJARE
3. BRÄNSLERÖR
4. RETURRÖR (ENDAST DIESELMOTORER)
5. BRÄNSLETANK CA 220L
6. PÅFYLLNINGSÖPPNING
7. ÖVERSTRÖMNINGSÖPPNING
8. BRÄNSLEMÄTARENS GIVARE

## GASOLSYSTEM

REMOTORON 2600

9. GASOLFLASKA 5L
10. REDUKTIONSVENTIL
11. SLANG
12. GASLÄCKAGEDETEKTOR
13. VENTIL
14. GASOLKÖK/UGN
15. VÄRMARE

